

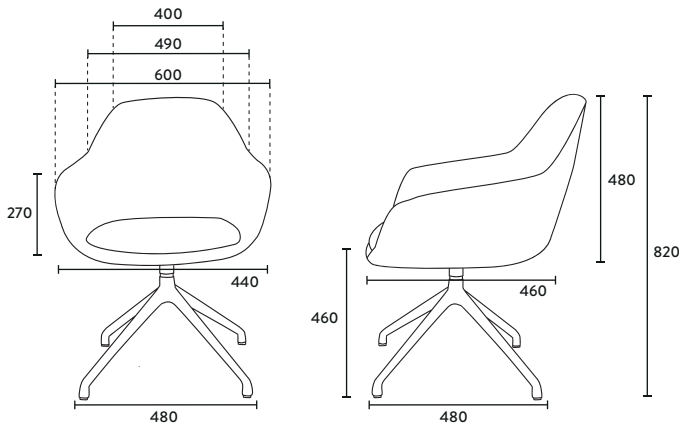
# FABRIZIA

## SILLA VISITANTE

**OFFIHO®**  
BLACK



GARANTÍA  
10 AÑOS



Dimensiones en mm.

**OHV-128**

**AMBIENTE**

- interior

**BASE:**

- Estrella cuadrilátero de 4 puntas y diámetro de 480 mm (19") nervada.
- Límite de carga de 830-860 kgs.
- Material en fundición de aluminio sólido.
- Giratoria en 360°
- Terminado en pintura electrostática en polvo (époica) color blanco.
- Forma piramidal.

**ASIENTO, RESPALDO Y BRAZOS:**

- Estructura de acero tubular cold rolled de 3/8" ahogada en PU (poliuretano inyectado) y soleras de 1" calibre 12.
- Sujeción a la estructura por medio de tornillería y placa de acero ahogada.
- Base de asiento en madera de 5mm y acojinado con espuma de poliuretano inyectado de 60kg/m<sup>3</sup> con retardante a la flama de alta resiliencia.

**REGATONES:**

- Polipropileno de alta densidad.
- Tipo media luna externos.
- Color blanco.

**TAPIZ:**

- En tela de color a su elección, de nuestra colección CASPER.
- Diseño capitonado recto.

**RESISTENCIA:**

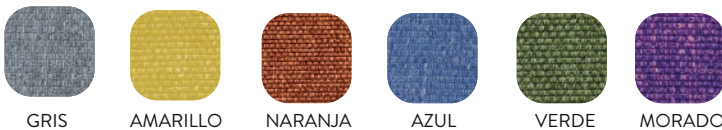
- Peso sugerido 120 kgs.

**CERTIFICADO:**

**BIFMA**

| CANTIDAD POR CAJA | MEDIDAS DE CAJA | PESO EMBALAJE KG |
|-------------------|-----------------|------------------|
| 2Pzas             | a67xb66xc56     | 28.5             |

COLECCIÓN CASPER



PANTONE 430 C | PANTONE 141 C | PANTONE 174 C | PANTONE 653 C | PANTONE 7762 C | PANTONE 7664 C

PANTONE: Disponible únicamente para uso digital.