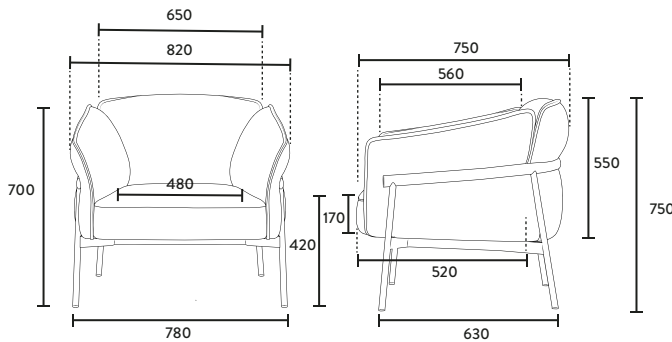
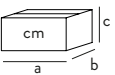




GARANTÍA  
10 AÑOS



Dimensiones en mm.

CANTIDAD POR CAJA	MEDIDAS DE CAJA 	PESO EMBALAJE KG	PESO PRODUCTO KG
1Pza	a86xb80xc78	40.5	30.0

## OHM-51001

### AMBIENTE

- interior

### ESTRUCTURA:

- Metálica robusta compuesta de tubular elíptico de 1 3/4" x 3/4", ovalado 1 1/2" x 3/4" y redondo 3/4, calibre 14.
- Bastidor interno en madera de haya de 1ª estufada, refilada y canteada.
- Brazos y respaldo en cuerpo de por triplay en madera de haya de 1ª de 12 mm de espesor.
- Uniones fijas con adhesivo y grapas de acero.
- Frentes, brazos y respaldo con recubrimiento de espuma firme en poliuretano flexible.

### BRAZOS:

- Armazón en base a madera de haya natural de primera calidad en espesor de 130 mm, con soportes de policarbonato.
- Acojinado con hule espuma laminada y dimensionada en 60 mm. De espesor, flexible.

### RESPALDO:

- Armazón en base a madera de haya natural de primera calidad en espesor de 200 mm, con soportes depolicarbonato.
- Acojinado con espuma de poliuretano inyectado de alta densidad y dimensionada en 000 mm de espesor, de alta densidad (35 Kg/m³) con retardante a la flama y de alta resiliencia.

### ASIENTO:

- Armazón en base a madera de haya natural de primera calidad en espesor de 40 mm.
- Base del asiento reforzada con resortes en acero (zigzag).
- Acojinado con espuma de poliuretano inyectado de alta densidad y dimensionada en 170 mm de espesor, de alta densidad (35 Kg/m³) con retardante a la flama y de alta resiliencia.
- Con guardapolvo de tela en la parte inferior.

### PATAS:

- Acero tubular redondo de 3/4" calibre 14.

### REGATONES NIVELADORES:

- En polipropileno de alta densidad.
- Tipo plano internos
- Color negro.

### TAPIZ:

- Tapizado en tela tafetán 100% poliéster, jaspeada color gris, suave al tacto.

### RESISTENCIA:

- Peso sugerido 180kgs X plaza.

### CERTIFICADO:

**BIFMA**



GRIS