

ESTUCTURA ARA

MESA COLABORATIVA

OFFIHO®
BLACK



GARANTÍA
10 AÑOS

OHM-17 BLANCO

AMBIENTE:

- Interiores
- **Ideal para** capacitación / aulas colaborativas.

CARACTERÍSTICAS:

- Diseño ergonómico.
- Abatible.
- **Conectores para unir las mesas.**

ESTRUCTURA:

- Patas en material de poliamida, última generación, sólidas.
- Color blanco.

MECANISMO:

- Abatible por medio de botones en ambos costados de la estructura.

FALDÓN:

- Panel de **PVC**, diseño acanalado color gris.
- Herrajes de sujeción en polipropileno.

CONECTORES:

- Polipropileno de alta densidad sistema macho - hembra para formar filas y mantener alineación de las cubiertas.

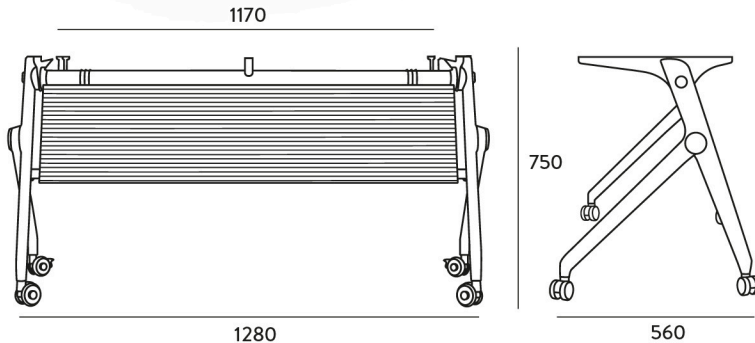
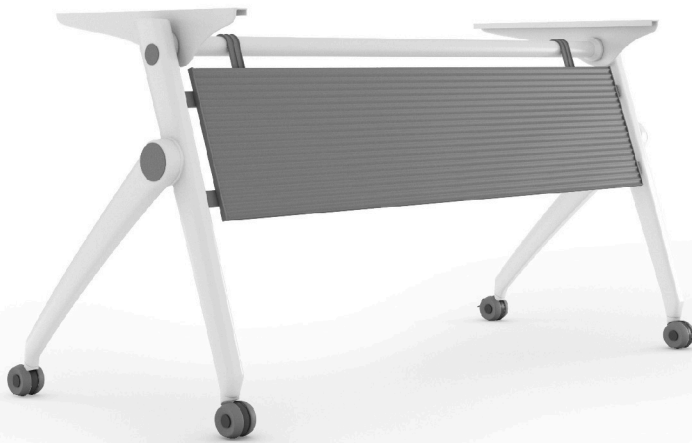
RODAJAS

- Doble de 60 mm de diámetro.
- Límite de carga 157 kgs.
- Nylon 60% y poliuretano Nylon 40%, nervada para piso delicado.
- Perno eje de acero.
- Perno pivote de acero en diámetro 7/16" y 7/8" en longitud, para ensamble a presión.
- Giro de 360°, con seguro.
- Vida útil de 250,000 ciclos continuos.
- Color gris (duotono).

RESISTENCIA:

- Peso máximo de resistencia 120 kgs.

SE LE INSTALAN CUBIERTAS MÍNIMO DE 1.20 Y MÁXIMO 1.80



Dimensiones en mm.

CANTIDAD POR CAJA	MEDIDAS DE CAJA	PESO EMBALAJE KG
1Pza	 a120xb17xc47	25.0



CONECTORES
para unir las mesas



ABATIBLE

IMAGEN ILUSTRATIVA NO INCLUYE CUBIERTA

BIFMA