

FABRIZIA

SILLA VISITANTE LOUNGE

OFFIHO®
BLACK



GARANTÍA
10 AÑOS

OHV-125

AMBIENTE

•Interior

ESTRUCTURA:

- De acero tubular redondo de 7/8" de diámetro, calibre 16.
- Diseñada en dos secciones unidas con soldadura MIG.
- Las uniones entre las piezas son en base a soldadura de microalambre a gas CO².

ASIENTO, RESPALDO Y BRAZOS:

- Estructura de acero cold rolled de 3/8" ahogada en PU (poliuretano inyectado) y soleras de 1" calibre 12.
- Sujeción a la estructura por medio de tornillería y placa de acero ahogada.
- Base de asiento en madera de 5mm y acojinado con espuma de poliuretano inyectado de 60kg/m³ con retardante a la flama de alta resiliencia.

REGATONES:

- Polipropileno de alta densidad.
- Tipo estéricos y embutidos.
- Color negro.

TAPIZ:

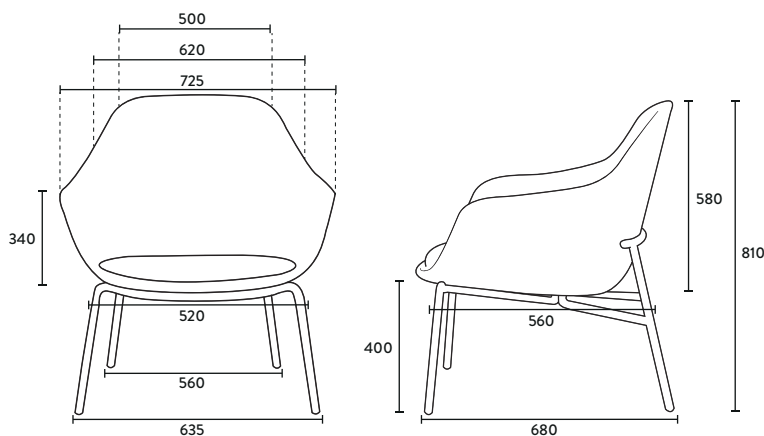
- En tela de color a su elección, de nuestra colección CASPER.
- Diseño capitonado recto.

RESISTENCIA:

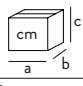
- Peso sugerido 140 kgs.

CERTIFICADO:

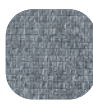
BIFMÀ



Dimensiones en mm.

CANTIDAD POR CAJA	MEDIDAS DE CAJA 	PESO EMBALAJE KG
1Pza	a81xb81xc72	18.5

COLECCIÓN CASPER



GRIS



AMARILLO



NARANJA



AZUL



VERDE



MORADO

PANTONE 430 C | PANTONE 141 C | PANTONE 174 C | PANTONE 653 C | PANTONE 7762 C | PANTONE 7664 C

PANTONE: Disponible únicamente para uso digital.